

# NILO BATH

## FICHE TECHNIQUE

La baignoire Nilo Bath séduit par ses lignes douces et organiques et son design contemporain. Réalisée en composite mineral stone, elle offre une surface lisse, résistante et agréable au toucher.



### MATÉRIAUX

COMPOSITE MINERAL STONE



### DIMENSIONS

Size 1 : 180 x 80 x 55 cm  
Size 2 : 170 x 80 x 55 cm



### POIDS

Size 1 : 130 kg  
Size 2 : 120 kg

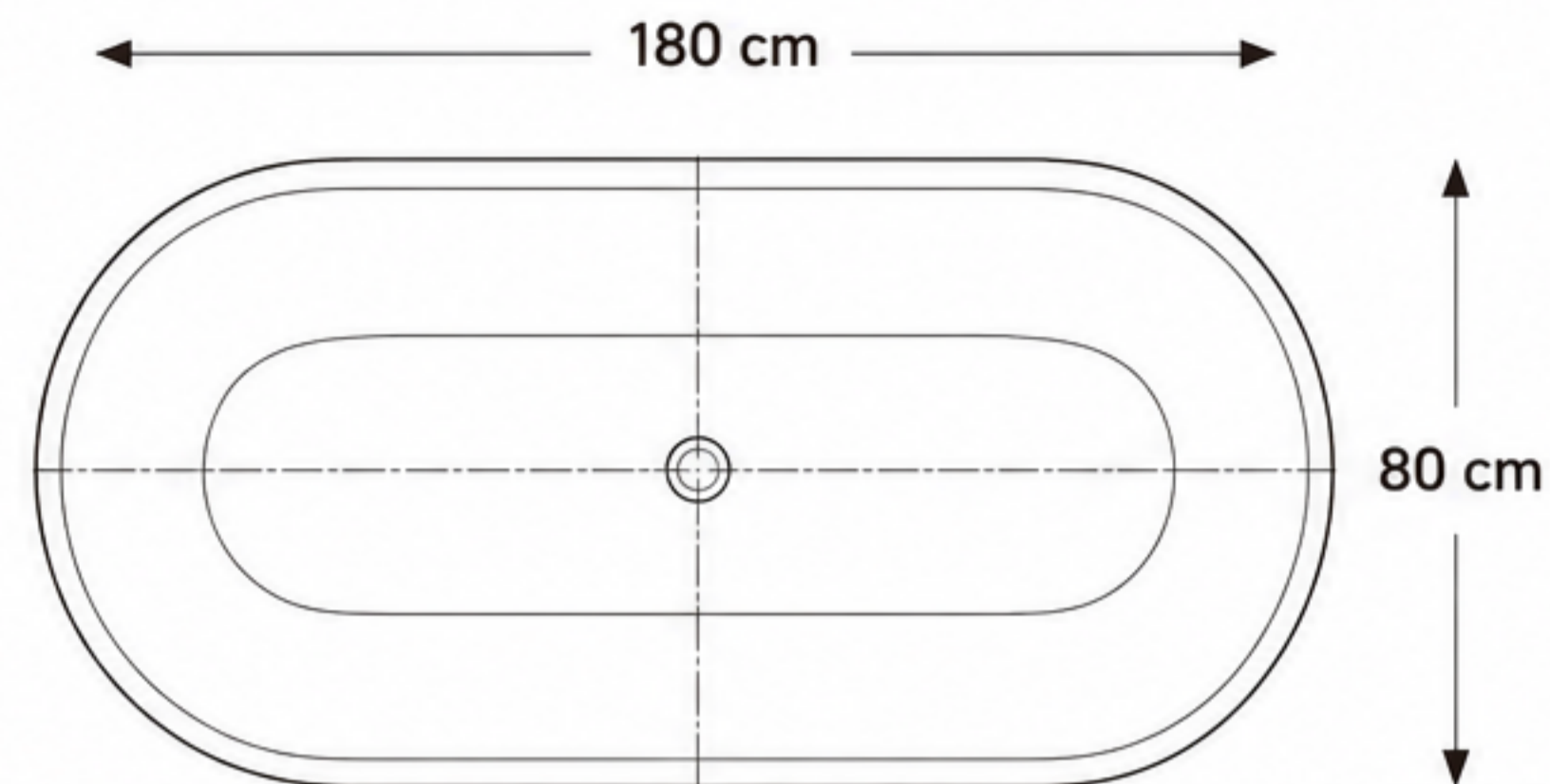


### CAPACITÉ\*

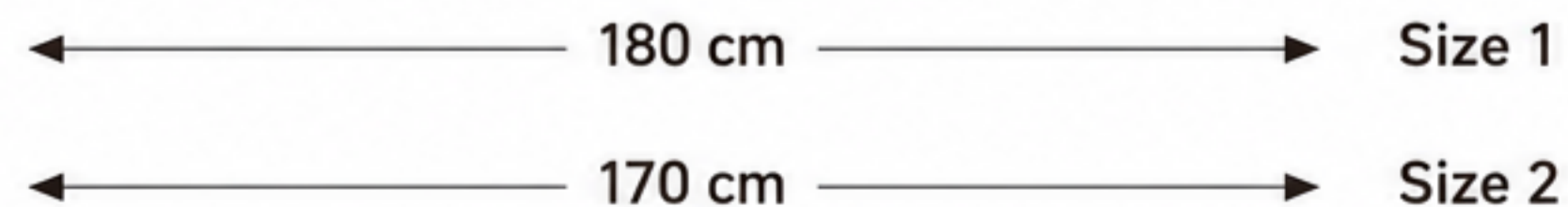
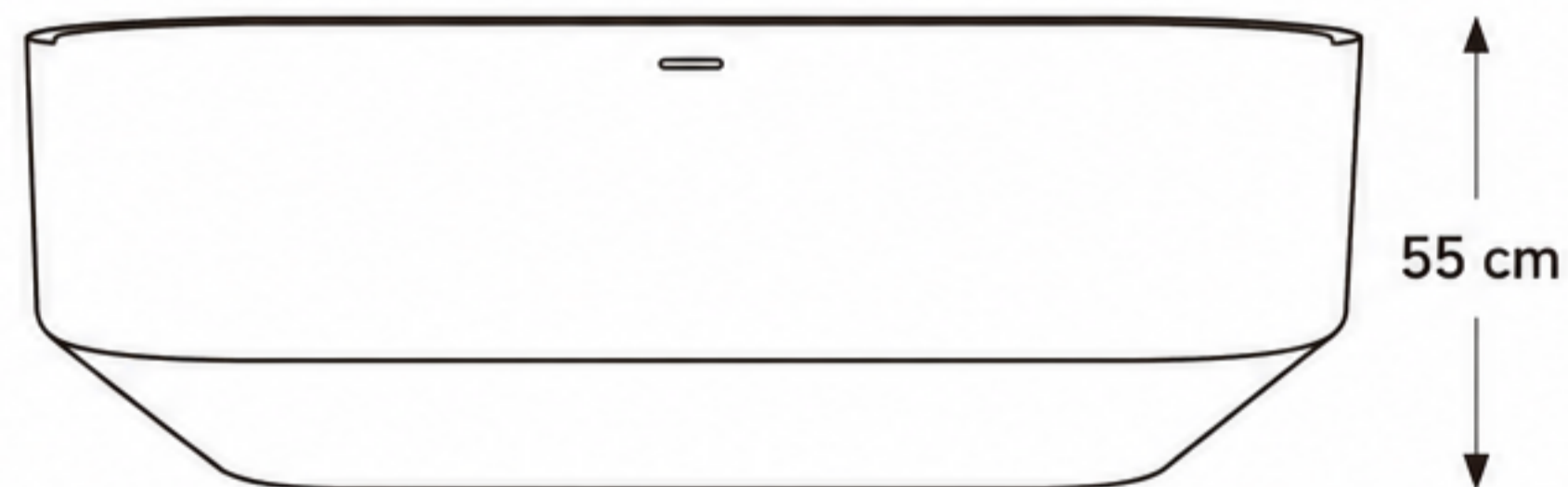
Environ 290 L

\*Capacité approximative mesurée jusqu'au trop-plein.

### VUE DE DESSUS



### VUE DE FACE



Les dimensions peuvent varier de  $\pm 1$  cm.  
Les poids peuvent varier de  $\pm 5$  %.